

Radiación

Índice

1 Campos de radiación de una fuente localizada	2
2 Campos eléctricos dipolares y radiación	5
3 Campos dipolares magnéticos y Cuadripolares eléctricos	6
4 Antena lineal alimentada por el centro	11

1 Campos de radiación de una fuente localizada

$$\begin{aligned}\rho(x, t) &= \rho(x)e^{-i\omega t} \\ J(x, t) &= J(x)e^{-i\omega t}\end{aligned}$$

Usando la transformada de Fourier en ω , se puede describir una fuente general. Las distribuciones físicas se obtienen tomando la parte real. En el gauge de Lorentz tenemos:

$$\begin{aligned}\vec{A}(\vec{x}, t) &= \frac{\mu_0}{4\pi} \int d^3x' \int dt' \frac{\vec{J}(\vec{x}', t')}{|\vec{x} - \vec{x}'|} \delta\left(t' + \frac{|\vec{x} - \vec{x}'|}{c} - t\right) = \\ &\frac{\mu_0}{4\pi} \int d^3x' \int dt' \frac{\vec{J}(\vec{x}')e^{-i\omega t'}}{|\vec{x} - \vec{x}'|} \delta\left(t' + \frac{|\vec{x} - \vec{x}'|}{c} - t\right) =\end{aligned}$$

$$\vec{A}(\vec{x}) = \frac{\mu_0}{4\pi} \int d^3x' \frac{\vec{J}(\vec{x}') e^{i\frac{\omega}{c}|\vec{x}-\vec{x}'|}}{|\vec{x}-\vec{x}'|} e^{-i\omega t}, \quad k = \frac{\omega}{c}$$

k : número de onda.

$$\vec{B} = \nabla \times \vec{A}$$

Fuera de las fuentes:

$$\vec{\nabla} \times \vec{H} = \left(\vec{0} + \frac{\partial \vec{D}}{\partial t} \right), \quad \vec{E}(\vec{x}) = \frac{i}{\omega \epsilon_0} \vec{\nabla} \times \vec{B}$$

d : tamaño de la fuente

$\lambda = \frac{2\pi c}{\omega}$, longitud de onda.

Suponemos que $d \ll \lambda$

- Zona cercana(estática): $d \ll r \ll \lambda$
- Zona intermedia(inducción): $d \ll r \sim \lambda$
- Zona lejana(radiación): $d \ll \lambda \ll r$

Zona cercana: $kr \ll 1$

$$\vec{A}(\vec{x}) = \frac{\mu_0}{4\pi} \int d^3x' \frac{\vec{J}(\vec{x}')}{|\vec{x} - \vec{x}'|}$$

$$\lim_{kr \rightarrow 0} \vec{A}(\vec{x}) = \frac{\mu_0}{4\pi} \sum_{l,m} \frac{4\pi}{2l+1} \frac{Y_{lm}(\theta, \phi)}{r^{l+1}} \int d^3x' \vec{J}(\vec{x}') r'^l Y_{lm}^*(\theta', \phi')$$

Es un campo estático que oscila armónicamente en el tiempo.

Zona lejana: $kr \gg 1$. La exponencial oscila fuertemente.

$$|\vec{x} - \vec{x}'| = r \sqrt{1 - 2 \frac{\vec{x} \cdot \vec{x}'}{r^2}} \sim r \left(1 - \frac{\hat{n} \cdot \vec{x}'}{r} \right) = r - \hat{n} \cdot \vec{x}'$$

$$\vec{A}(\vec{x}) = \frac{\mu_0}{4\pi} \int d^3x' \frac{\vec{J}(\vec{x}') e^{ik|\vec{x} - \vec{x}'|}}{|\vec{x} - \vec{x}'|} \sim$$

$$\frac{\mu_0}{4\pi} \frac{e^{ikr}}{r} \int d^3x' \vec{J}(\vec{x}') e^{-ik\hat{n} \cdot \vec{x}'}$$

$E, B \sim \frac{1}{r}$. Son típicos campos de radiación.

$$\lim_{kr \rightarrow \infty} \vec{A}(\vec{x}) \sim \frac{\mu_0}{4\pi} \frac{e^{ikr}}{r} \sum_{n=0} \frac{(-ik)^n}{n!} \int d^3x' \vec{J}(\vec{x}') (\hat{n} \cdot \vec{x}')^n$$

Dado que $dk \ll 1$, los órdenes con n creciente son menores en magnitud. La zona de radiación está dominada por el primer término no nulo de esta expansión.

2 Campos eléctricos dipolares y radiación

$$\vec{A}(\vec{x}) = \frac{\mu_0}{4\pi} \frac{e^{ikr}}{r} \int d^3x' \vec{J}(\vec{x}')$$

$$\int d^3x' \vec{J}(\vec{x}') = - \int d^3x' \nabla' \vec{J}(\vec{x}') \vec{x}' = -i\omega \int d^3x' \rho(\vec{x}') \vec{x}' = -i\omega \vec{p}$$

\vec{p} : Momento dipolar eléctrico.

$$\vec{H} = \frac{ck^2}{4\pi} (\hat{n} \times \vec{p}) \frac{e^{ikr}}{r} \left(1 - \frac{1}{ikr} \right) \rightarrow \frac{ck^2}{4\pi} (\hat{n} \times \vec{p}) \frac{e^{ikr}}{r}$$

$$\vec{E} = \frac{1}{4\pi\epsilon_0} \left\{ k^2 (\hat{n} \times \vec{p}) \times \hat{n} \frac{e^{ikr}}{r} + [3\hat{n}(\hat{n} \cdot \vec{p}) - \vec{p}] \left(\frac{1}{r^3} - \frac{ik}{r^2} \right) e^{ikr} \right\} \rightarrow$$

$$\frac{1}{4\pi\epsilon_0} k^2 (\hat{n} \times \vec{p}) \times \hat{n} \frac{e^{ikr}}{r}$$

Potencia media temporal radiada por unidad de ángulo sólido:

$$\frac{dP}{d\Omega} = \frac{1}{2} \text{Re} [r^2 \hat{n} \cdot \vec{E} \times \vec{H}^*] = \frac{c^2 Z_0}{32\pi^2} k^4 |(\hat{n} \times \vec{p}) \times \hat{n}|^2, \quad Z_0 = \sqrt{\frac{\mu_0}{\epsilon_0}}$$

Polarización: Vector al interior del valor absoluto.

Si todas las componentes de \vec{p} tiene la misma fase:

$$\frac{dP}{d\Omega} = \frac{c^2 Z_0}{32\pi^2} k^4 \vec{p}^2 \text{sen}^2 \theta$$

θ : ángulo entre \hat{n} y \vec{p} .

3 Campos dipolares magnéticos y Cuadripolares eléctricos

$$\vec{A}(\vec{x}) = \frac{\mu_0}{4\pi} \frac{e^{ikr}}{r} \left(\frac{1}{r} - ik \right) \int d^3x' \vec{J}(\vec{x}') (\hat{n} \cdot \vec{x}')$$

$$\vec{J}(\vec{x}') (\hat{n} \cdot \vec{x}') = \frac{1}{2} [\vec{J}(\vec{x}') (\hat{n} \cdot \vec{x}') + \vec{x}' (\hat{n} \cdot \vec{J}(\vec{x}'))] + \frac{1}{2} (\vec{x}' \times \vec{J}) \times \hat{n} \quad (1)$$

Magnetización:

$$\mathcal{M} = \frac{1}{2}(\vec{x}' \times \vec{J})$$

El primer término de (1) está relacionado al momento cuadripolar.

$$\text{Dipolo magnético: } \vec{m} = \frac{1}{2} \int d^3x' (\vec{x}' \times \vec{J})$$

$$\vec{A}(\vec{x}) = \frac{\mu_0}{4\pi} \frac{e^{ikr}}{r} \left(\frac{1}{r} - ik \right) (\vec{m} \times \hat{n})$$

$$\vec{H} = \frac{1}{4\pi} \left\{ k^2 (\hat{n} \times \vec{m}) \times \hat{n} \frac{e^{ikr}}{r} + [3\hat{n}(\hat{n} \cdot \vec{m}) - \vec{m}] \left(\frac{1}{r^3} - \frac{ik}{r^2} \right) e^{ikr} \right\}$$

$$\vec{E} = -\frac{Z_0}{4\pi} k^2 (\hat{n} \times \vec{m}) \frac{e^{ikr}}{r} \left(1 - \frac{1}{ikr} \right)$$

Polarización: $\hat{n} \times \vec{m}$.

$$J_j x'_i + J_i x'_j = (J_k x'_i x'_j)_{,k} - J_{k,k} x'_i x'_j = \\ (J_k x'_i x'_j)_{,k} - i\omega \rho(x') x'_i x'_j$$

$$\frac{1}{2} \int d^3x' [\vec{J}(\vec{x}')(\hat{n} \cdot \vec{x}') + \vec{x}'(\hat{n} \cdot \vec{J}(\vec{x}'))]_j = -\frac{1}{2} i\omega \hat{n}_i \int d^3x' \rho(x') x'_i x'_j$$

Momento Cuadripolar: $Q_{ij} = \int d^3x' \rho(x') (3x'_i x'_j - r'^2 \delta_{ij})$

$$\vec{A}(\vec{x}) = -\frac{1}{2} i \omega \frac{\mu_0}{4\pi} \frac{e^{ikr}}{r} \left(\frac{1}{r} - ik \right) \int d^3x' \rho(x') \vec{x}' \cdot \hat{n} \vec{x}'$$

En la zona de radiación:

$$\begin{aligned} \vec{H} &= ik (\hat{n} \times \vec{A} / \mu_0) \\ \vec{E} &= ik Z_0 (\hat{n} \times \vec{A} / \mu_0) \times \hat{n} = Z_0 \vec{H} \times \hat{n} \\ \vec{H} &= -\frac{1}{2} i \omega \frac{\mu_0}{4\pi} \frac{e^{ikr}}{r} k^2 \int d^3x' \rho(x') \vec{x}' \cdot \hat{n} \hat{n} \times \vec{x}' \\ \int d^3x' \rho(x') \vec{x}' \cdot \hat{n} \hat{n} \times \vec{x}' &= \frac{1}{3} \hat{n} \times \vec{Q}(n), \quad Q_i(n) = Q_{ij} \hat{n}_j \end{aligned}$$

El campo magnético queda como:

$$H = -\frac{ick^3}{24\pi} \frac{e^{ikr}}{r} \hat{n} \times \vec{Q}(n)$$

La potencia radiada promediada en un período es:

$$\frac{dP}{d\Omega} = \frac{1}{2} \text{Re} [r^2 \hat{n} \cdot \vec{E} \times \vec{H}^*] = \frac{c^2 Z_0}{1152 \pi^2} k^6 |[\hat{n} \times \vec{Q}(n)] \times \hat{n}|^2$$

La polarización está determinada por el vector al interior del valor absoluto.

Potencia total radiada:

$$\int d\Omega n_i n_j = \frac{4\pi}{3} \delta_{ij}, \quad \int d\Omega n_i n_j n_k n_l = \frac{4\pi}{15} (\delta_{ij} \delta_{kl} + \delta_{ik} \delta_{jl} + \delta_{il} \delta_{jk})$$

$$P = \frac{c^2 Z_0 k^6}{1440 \pi} \sum_{i,j} |Q_{ij}|^2$$

Ejemplo sencillo de cuadripolo eléctrico: Una distribución esferoidal de carga oscilante.

$$Q_{11} = Q_{22} = -\frac{1}{2}Q_0, \quad Q_{33} = Q_0$$

$$\frac{dP}{d\Omega} = \frac{c^2 Z_0}{512\pi^2} k^6 Q_0^2 \sin^2\theta \cos^2\theta \quad \text{Ver Figura 1}$$

$$P = \frac{c^2 Z_0 k^6 Q_0^2}{960\pi}$$

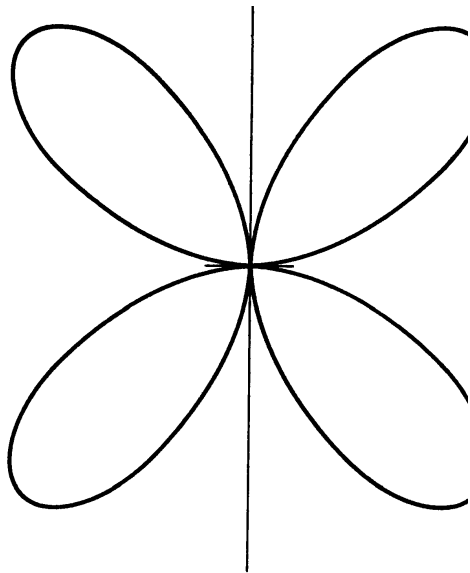


Figura 1. Radiación de un cuadripolo eléctrico.

4 Antena lineal alimentada por el centro

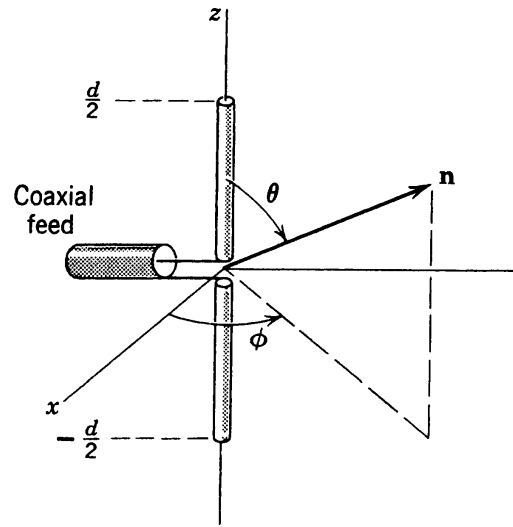


Figura 2.

En la zona de radiación:

$$\vec{J}(\vec{x}) = I \operatorname{sen}\left(\frac{kd}{2} - k|z|\right) \delta(x) \delta(y) \hat{z}, \quad |z| < \frac{d}{2}$$

$$\vec{A}(\vec{x}) = \hat{z} \frac{\mu_0 I e^{ikr}}{4\pi r} \int_{-\frac{d}{2}}^{\frac{d}{2}} dz \operatorname{sen}\left(\frac{kd}{2} - k|z|\right) e^{-ikz \cos \theta} =$$

$$\hat{z} \frac{\mu_0}{4\pi} \frac{2Ie^{ikr}}{kr} \left[\frac{\cos\left(\frac{kd}{2}\cos\theta\right) - \cos\left(\frac{kd}{2}\right)}{\sin^2\theta} \right]$$

En la zona de radiación:

$$\vec{H} = ik(\hat{n} \times \vec{A}/\mu_0), \quad |\vec{H}| = k \sin\theta A_3/\mu_0$$

$$\vec{E} = ikZ_0(\hat{n} \times \vec{A}/\mu_0) \times \hat{n} = Z_0\vec{H} \times \hat{n}$$

$$\frac{dP}{d\Omega} = \frac{Z_0I^2}{8\pi^2} \left| \frac{\cos\left(\frac{kd}{2}\cos\theta\right) - \cos\left(\frac{kd}{2}\right)}{\sin\theta} \right|^2$$

Polarización: El campo eléctrico está en la dirección de A perpendicular a n .

$$\varepsilon_{ijk}\varepsilon_{jlm}n_l A_m n_k = -(\delta_{il}\delta_{km} - \delta_{im}\delta_{kl})n_l A_m n_k = -n_i A \cdot n + A_i$$

$kd \ll 1$ se reduce a la radiación por un dipolo eléctrico

$$kd = \pi(2\pi)$$

$$\frac{dP}{d\Omega} = \frac{Z_0 I^2}{8\pi^2} \begin{cases} \frac{\cos^2(\frac{\pi}{2}\cos\theta)}{\sin^2\theta}, kd = \pi \\ \frac{4\cos^4(\frac{\pi}{2}\cos\theta)}{\sin^2\theta}, kd = 2\pi \end{cases}$$

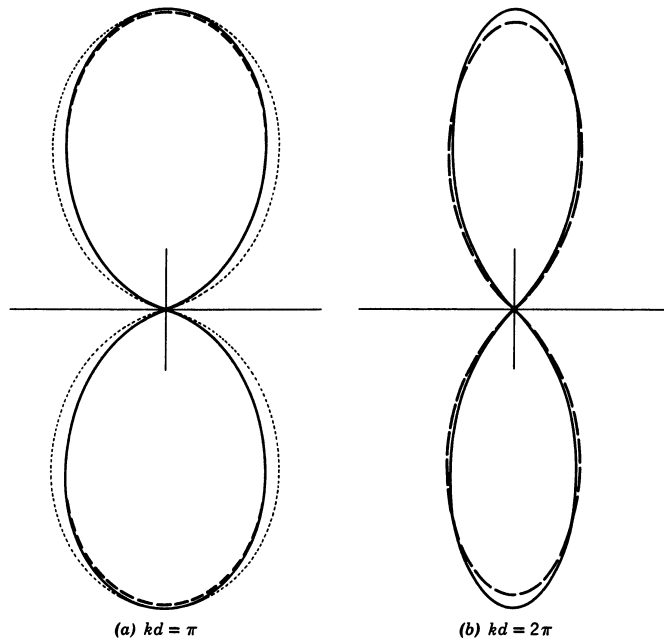


Figura 3.

